

Delta Pro / Delta Pro Pack



**ВЫБЕРИТЕ ДЛЯ СЕБЯ
 ОПТИМАЛЬНЫЙ ВАРИАНТ:**
 природный или
 сжиженный газ,
 или дизельное топливо

ОПИСАНИЕ

- Отопительный котел с закрытой камерой сгорания и со встроенным бойлером
- Высококачественная теплоизоляция из пенополиуретана
- Возможность установки газовой или жидкотопливной горелки
- Переоборудуется в котел с коаксиальной системой дымоотведения (только для 25 и 45 модели)
- Оснащен предохранительными клапанами
- Панель управления позволяет установить в нее климатический контроллер
- Идеально подходит для использования с гидравлическими системами быстрого монтажа
- Комплектации поставки с газовой, дизельной горелками или без горелки
- Версия Delta Pro Pack поставляется с насосной группой и 4х-ходовым смесительным клапаном.

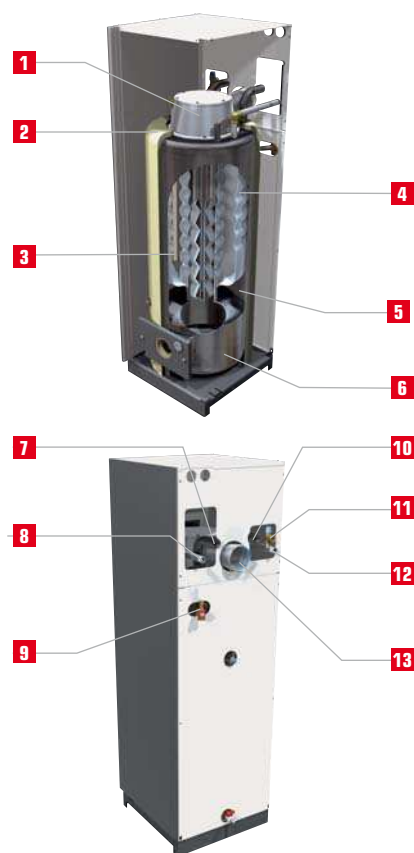
ОБЩИЕ ТЕХНИЧЕСКИЕ ПАРАМЕТРЫ

Макс. рабочее давление
 Контур отопления: 3 бар
 Контур водоснабжения: 10 бар

Макс. испытательное давление
 Контур отопления: 4,5 бар
 Контур водоснабжения: 13 бар

Максимальная температура
 +90 °C
Подключение электропитания
 ~ 230 В / 50 Гц

УСТРОЙСТВО КОТЛА



- 1 Редукционный конус дымохода с доступом для планового обслуживания
- 2 Теплоизоляция из пенополиуретана
- 3 Патрубок подачи холодной воды
- 4 Внутренний бойлер из нержавеющей стали
- 5 Внешний бак с теплоносителем омывающим камеру сгорания
- 6 Камера сгорания
- 7 Линия подачи теплоносителя
- 8 Выход горячей санитарной воды
- 9 Предохранительный клапан контура отопления (на 3 бар)
- 10 Линия возврата теплоносителя
- 11 Предохранительный клапан контура ГВС (на 7 бар)
- 12 Вход холодной санитарной воды
- 13 Подсоединение дымоотвода

Код	Описание
04625601	DELTA PRO 25
04625701	DELTA PRO 45
04626001	DELTA PRO 55
04626201	DELTA PRO PACK 25
04626301	DELTA PRO PACK 45

Варианты комплектации горелкой ACV

04625601 + 237E0024	DELTA PRO 25 + BMV1 (Диз.т.)
04625601 + 237E0027+10800194	DELTA PRO 25 + BMV1 FV (Диз.т., коаксиал)
04625601 + 237D0137	DELTA PRO 25 + BG2000- S/25 (Газ)
04625701 + 237E0025	DELTA PRO 45 + BMV2 (Диз. т.)
04625701 + 237E0028 + 10800194	DELTA PRO 45 + BMV2 FV (Диз.т., коаксиал)
04625701 + 237D0138	DELTA PRO 45 + BG2000- S/45 (Газ)
04626001 + 237E0025	DELTA PRO 55 + BMV2 (Диз.т.)
04626001 + 237D0139	DELTA PRO 55 + BG2000- S/55 (Газ)

АКСЕССУАРЫ

Код	Описание
10800194	Комплект коаксиального дымоотведения только для котлов Delta Pro 25-45 (позволяет использовать коаксиальный дымоотвод)

- Для комплектации дымоотводом см. раздел «Комплектующие систем дымоотведения»
- Для комплектации автоматикой см. раздел «Устройства контроля и управления»
- Для комплектации гидравлическими аксессуарами см. раздел «Гидравлические принадлежности»
- Для комплектации горелками см. раздел «Горелочные устройства»

ТЕХНИЧЕСКИЕ ХАРАКТЕРИСТИКИ

ТИП		DELTA PRO 25	DELTA PRO 45	DELTA PRO 55
Код		04625601	04625701	04626001
Допустимый вид топлива		Диз.т. / Газ		
Теплопотребление	кВт	27,9	50	61
Полезная мощность	кВт	25	45	55
КПД (при 80/60°C)	%	89,6	90	90,1
Объем теплоносителя	л	83	62,5	68
Объем встроенного бойлера	л	75	65	83
Подсоединение контура ГВС [F]	Ø	3/4"	3/4"	3/4"
Подсоединение контура отопления [M]	Ø	1"	1"	1"
Площадь поверхности теплоотдачи бойлера	м²	1,59	1,99	2,46
Размеры				
A	мм	1760	1760	1760
B	мм	540	540	540
C	мм	584	584	584
D	мм	1386	1386	1586
E	мм	360	360	390
F	мм	200	200	200
G	мм	Ø 100	Ø 100	Ø 100
H	мм	220	220	220
I	мм	1445	1445	1645
J	мм	1445	1445	1645
K	мм	928	928	928
L	мм	1400	1400	1600
Масса	кг	145	168	200
Тип системы дымоотведения		B23 – B23P – C13 – C33 – C53 – C83		B23 – B23P

ХАРАКТЕРИСТИКИ КОНТУРА ГВС

ПРОИЗВОДИТЕЛЬНОСТЬ		DELTA PRO 25	DELTA PRO 45	DELTA PRO 55
ТЕМПЕРАТУРА КОНТУРА ОТОПЛЕНИЯ 80°C				
пиковая при нагреве до 40°C	л/10'	268	316	362
пиковая при нагреве до 40°C	л/60'	806	1284	1533
непрерывная при нагреве до 40°C	л/ч	645	1161	1405
Время нагрева с 10 до 80°C	мин.	32	16	16
После разбора 140л ГВС (при 45°C)	мин.	15	9	7

ЭКСПЛУАТАЦИОННЫЙ РЕЖИМ

Температура теплоносителя: +80°C
Температура холодной воды: 10°C

